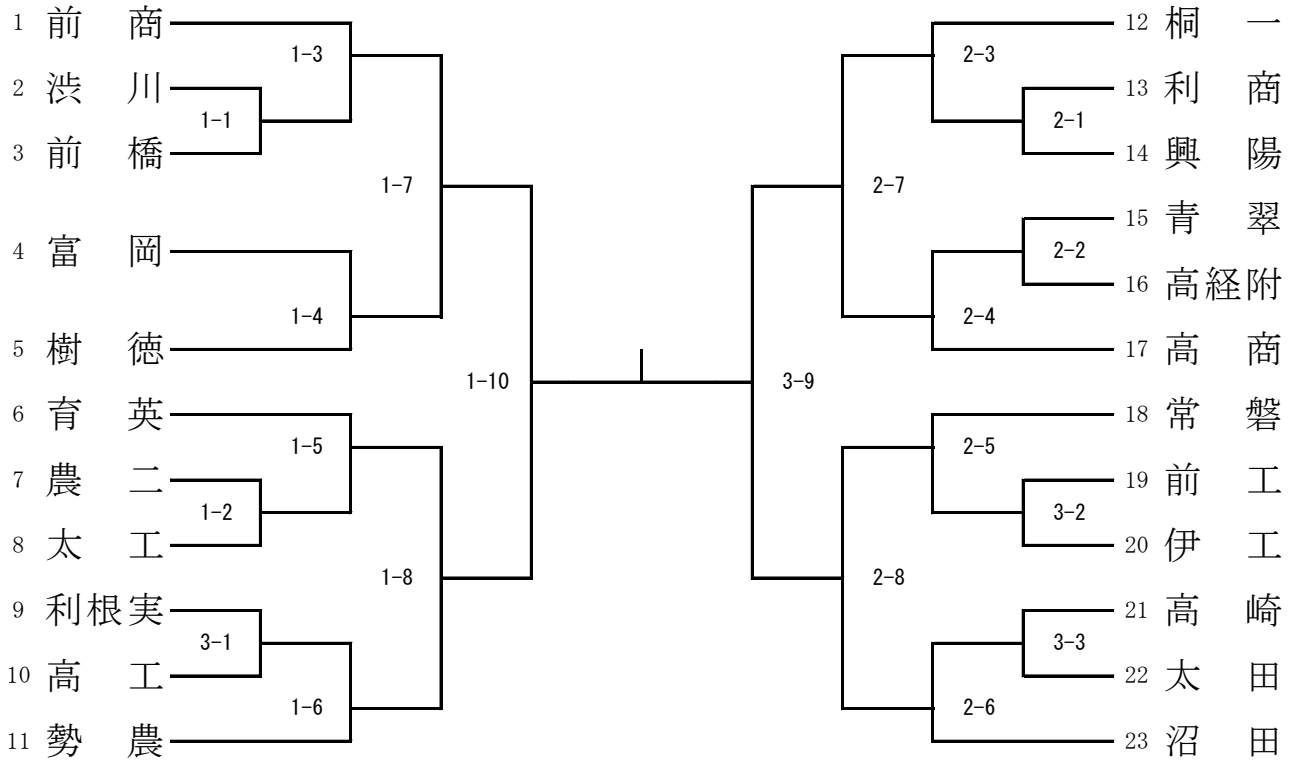


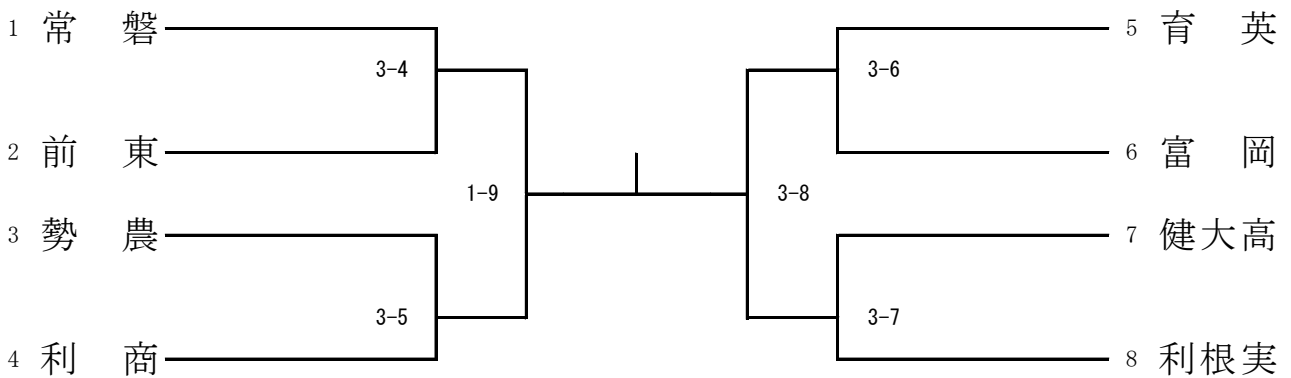
令和元年度 第69回群馬県高等学校柔道選手権大会
兼 第68回全国高等学校柔道大会群馬県予選

令和元年6月15日(土)
ALSOKぐんま武道館第一道場

男子団体試合



女子団体試合



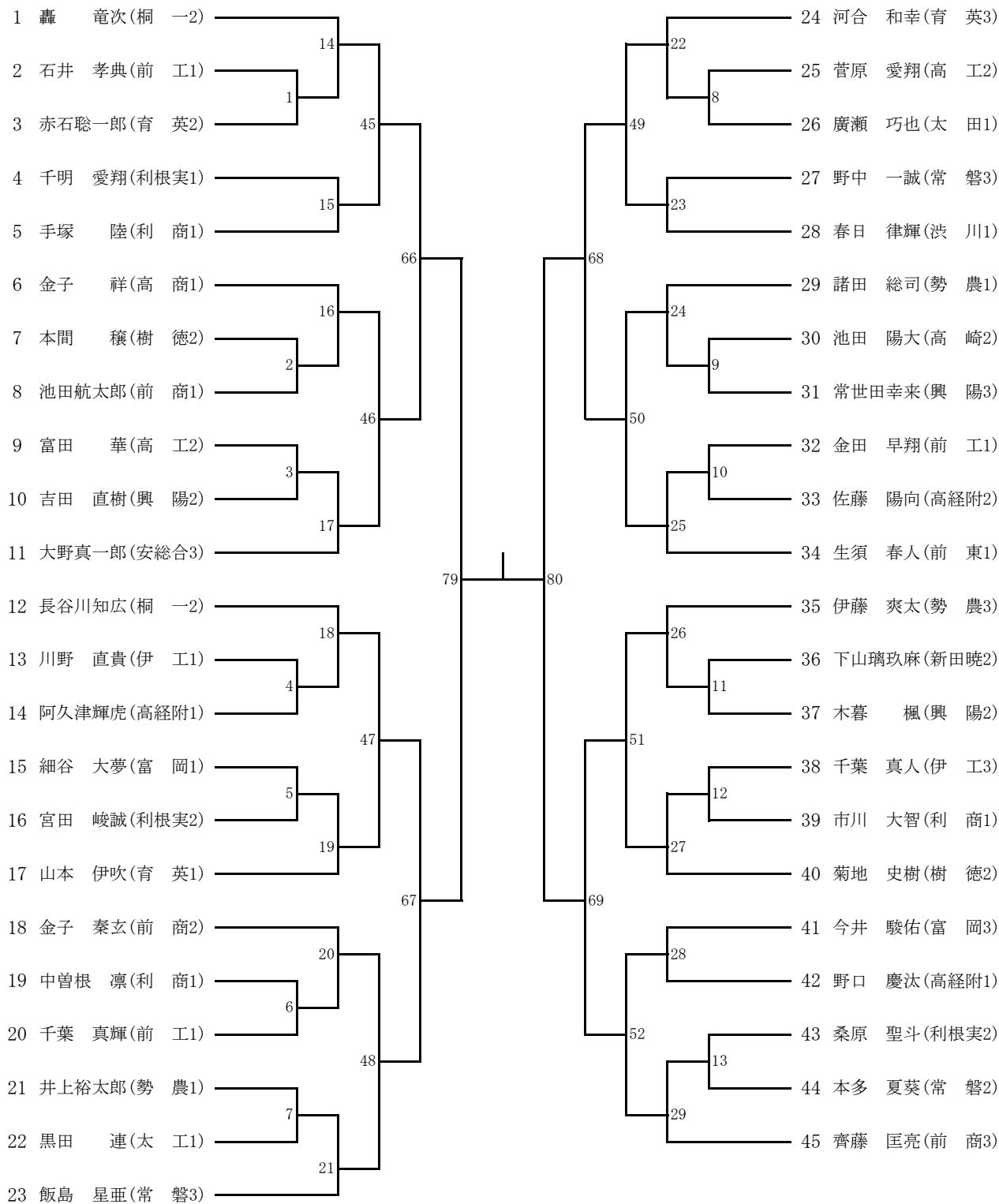
令和元年度 第69回群馬県高等学校柔道選手権大会
兼 第68回全国高等学校柔道大会群馬県予選

令和元年5月25日(土)
ALSOKぐんま武道館第一道場

男子個人試合

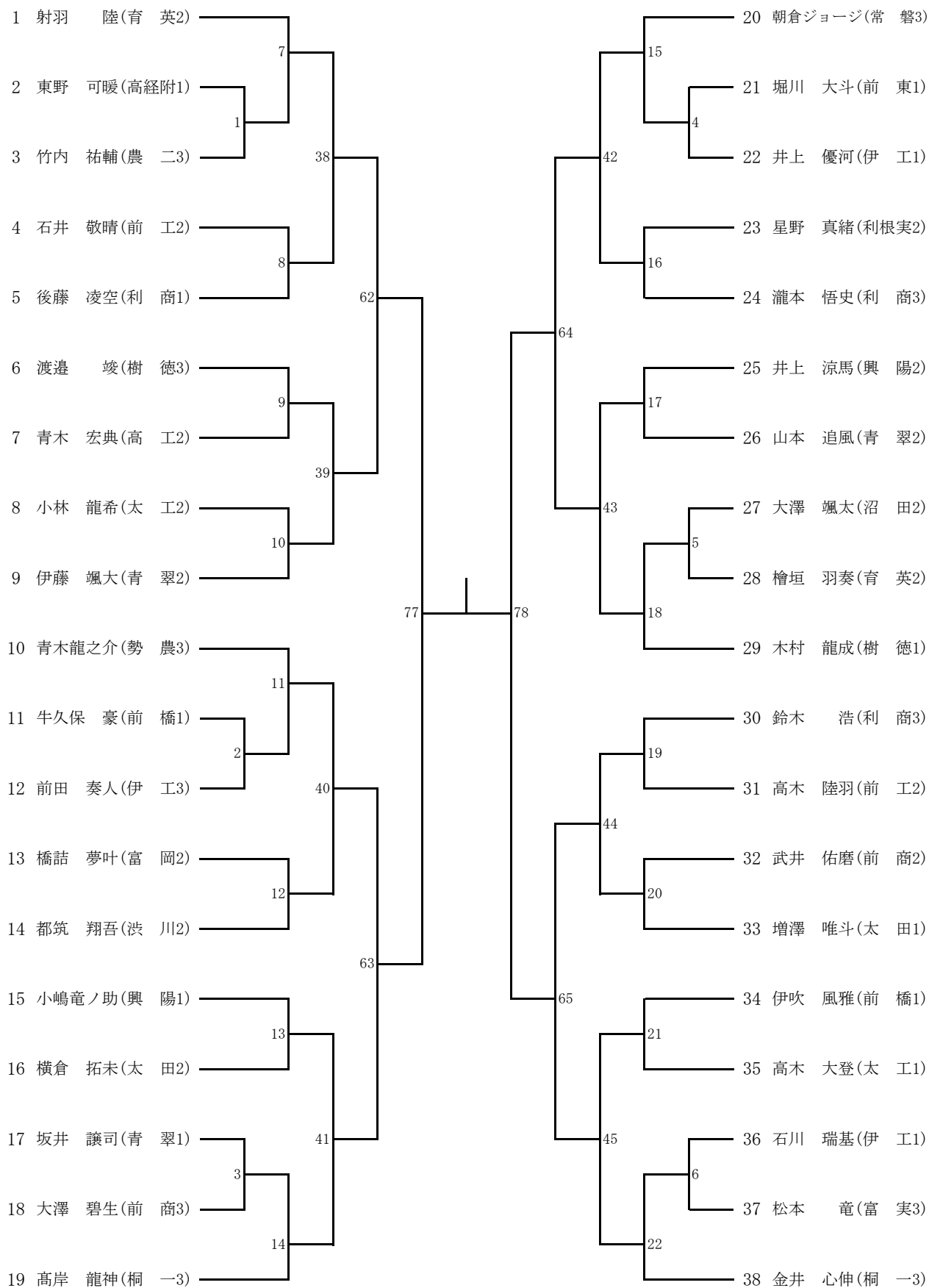
男子60kg級

第一試合場



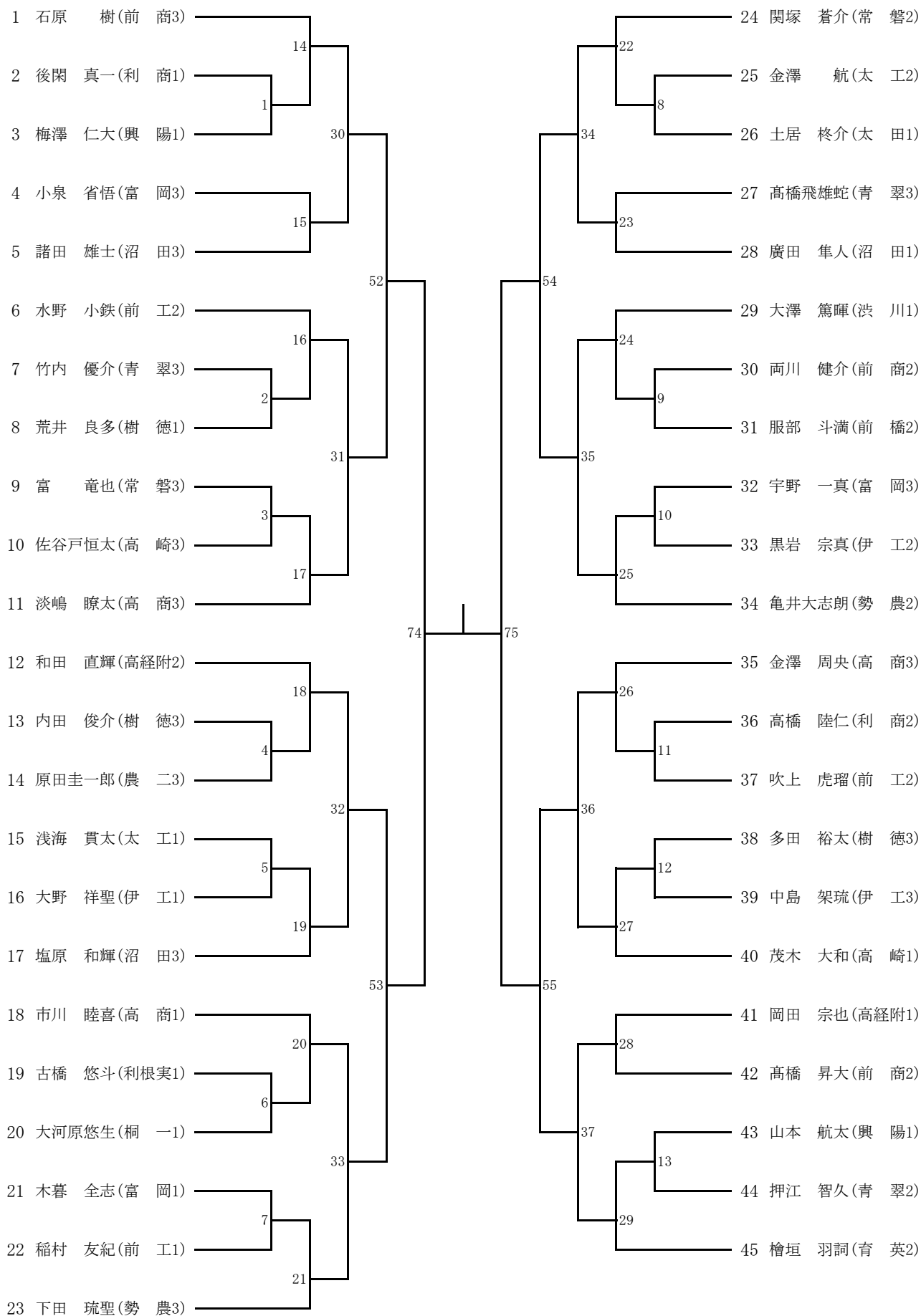
男子66kg級

第二試合場



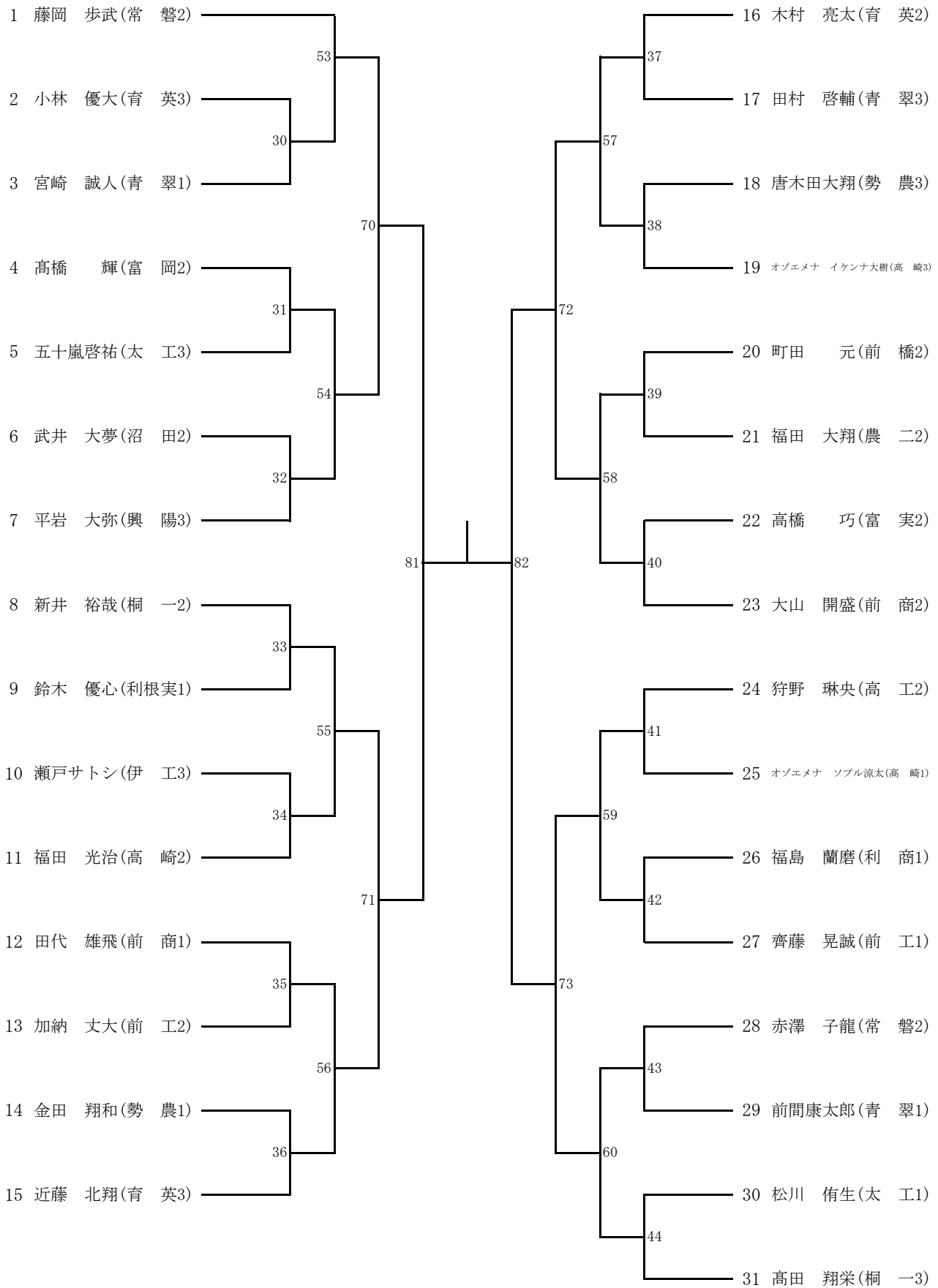
男子 7 3 kg級

第三試合場



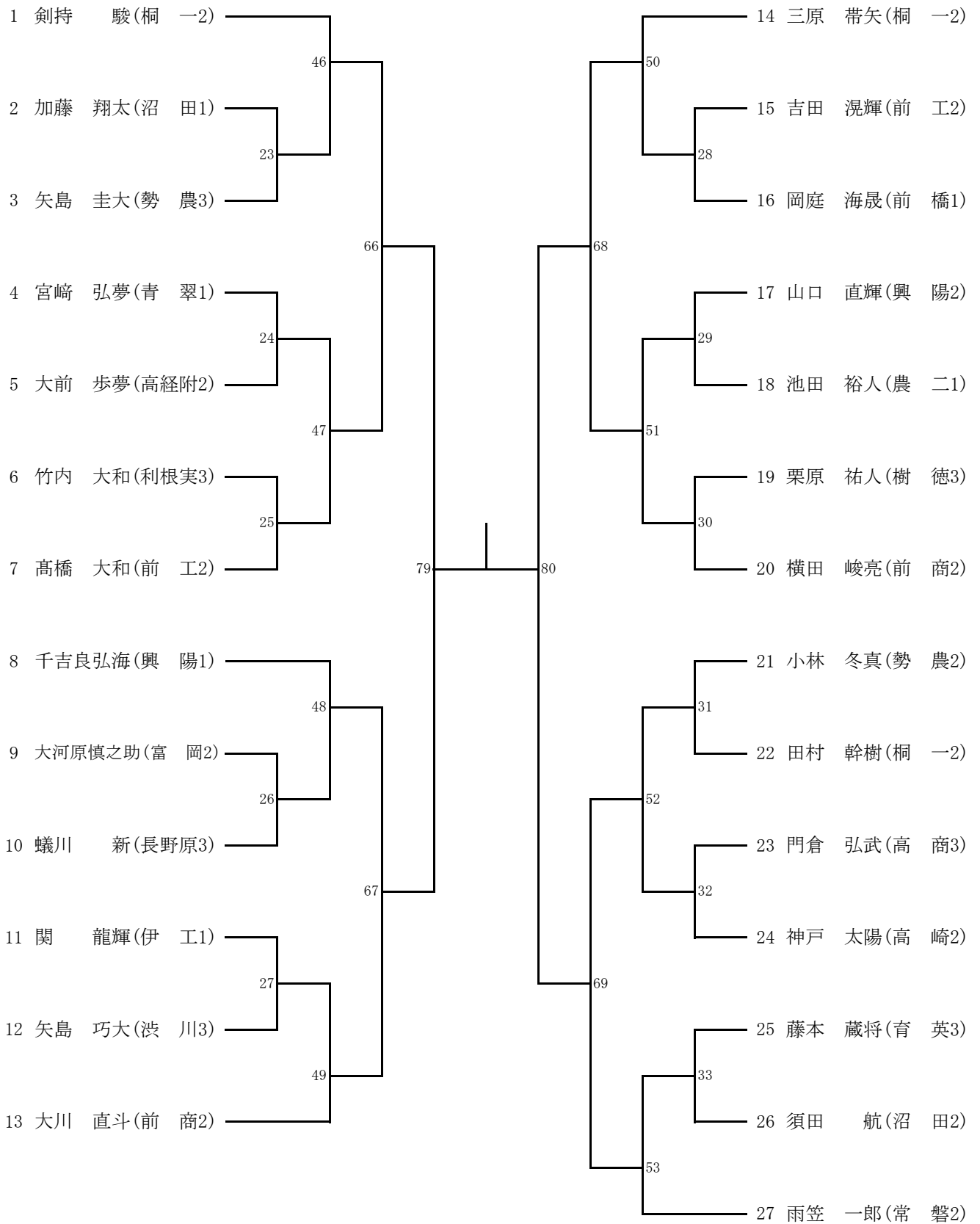
男子 81 kg級

第一試合場



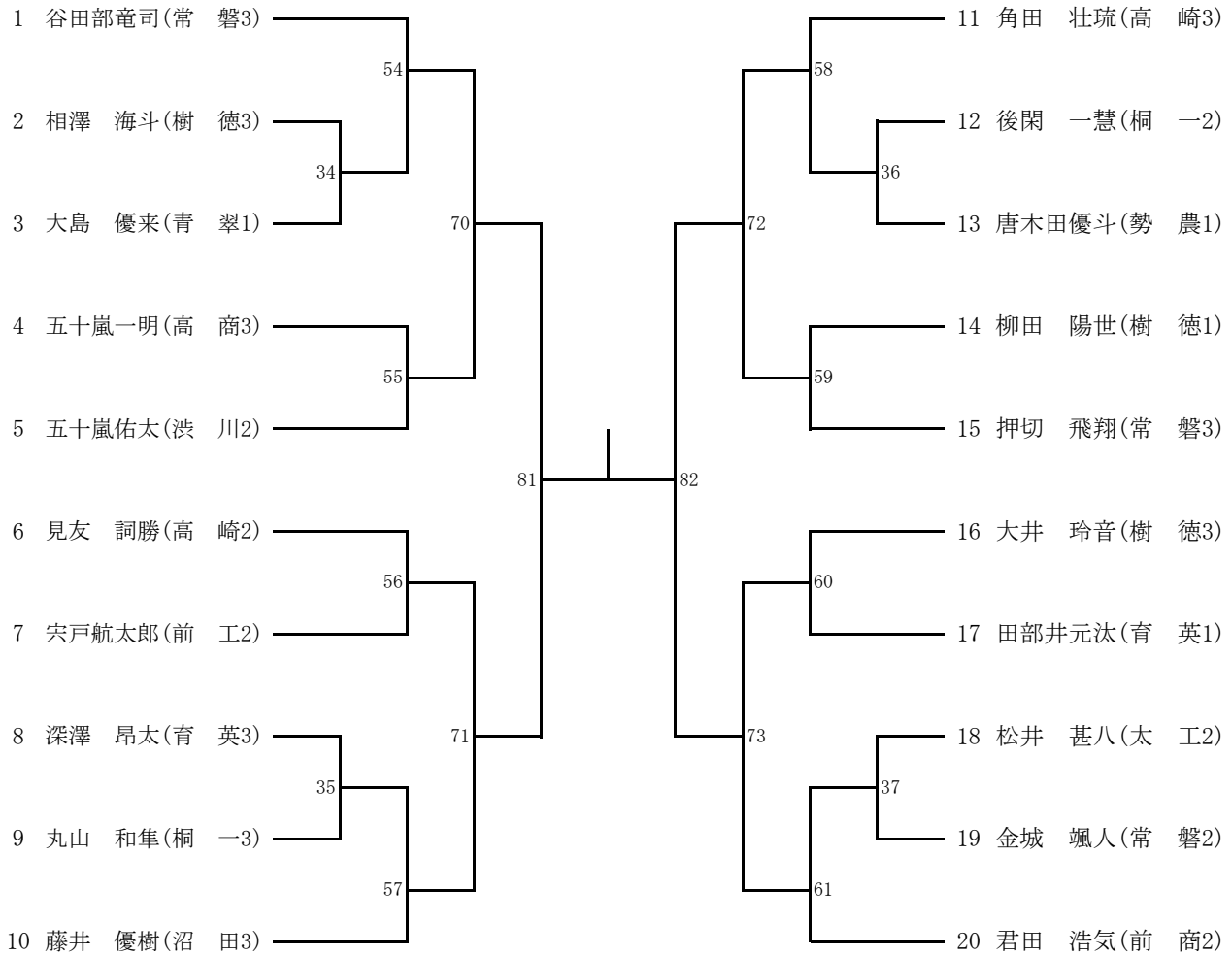
男子90kg級

第二試合場



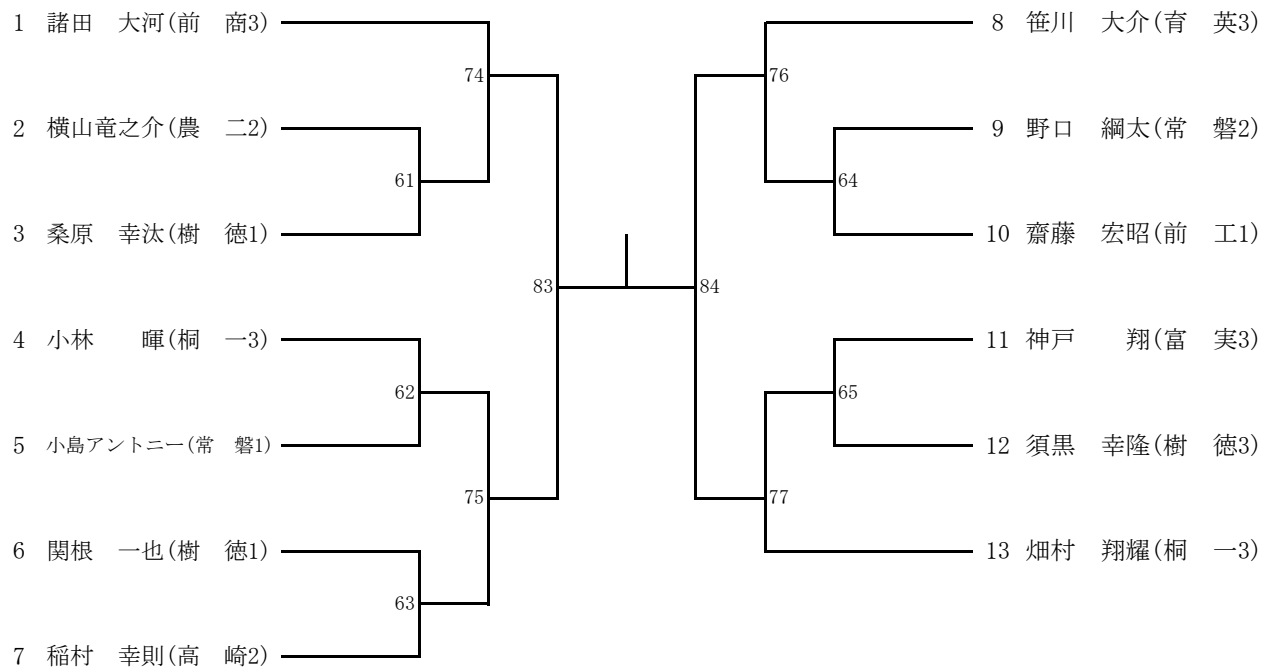
男子100kg級

第二試合場



男子100kg超級

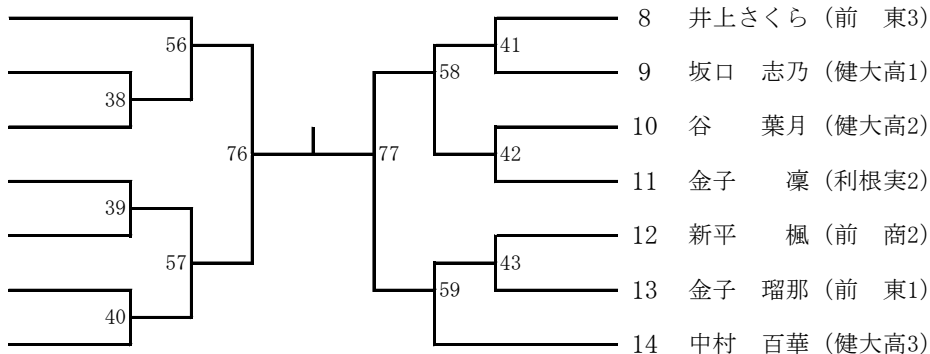
第一試合場



女子個人試合

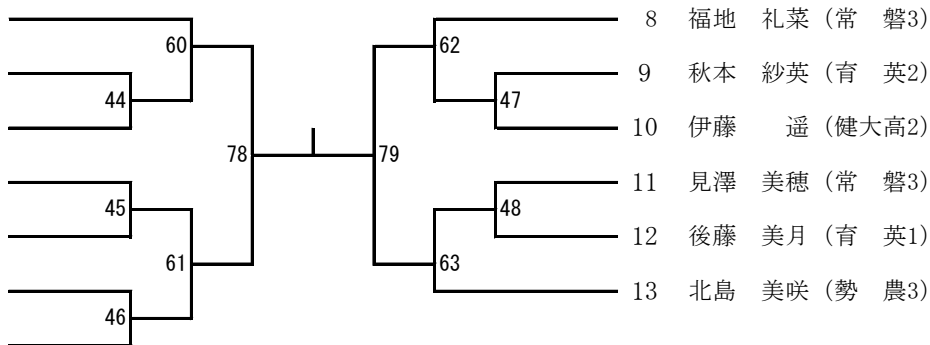
48kg級 第三試合場

- 1 須藤 咲子 (前 東3)
- 2 福地 理央 (富 岡1)
- 3 高橋 純沙 (健大高2)
- 4 野中 里奈 (常 磐3)
- 5 澁谷 愛優 (育 英3)
- 6 下山 萌夏 (新田暁3)
- 7 吉田 愛 (健大高3)



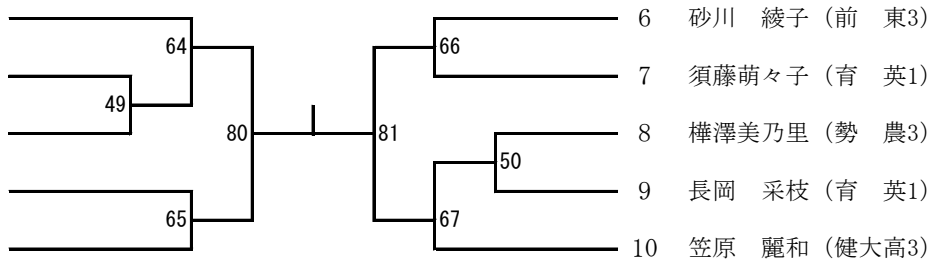
52kg級 第三試合場

- 1 新部 梨花 (健大高3)
- 2 早野 智香 (勢 農1)
- 3 小林 美結 (育 英1)
- 4 笹澤 由奈 (育 英2)
- 5 田貝 夏歩 (前 東2)
- 6 城代 鈴佳 (勢 農1)
- 7 中村 真萌 (常 磐2)



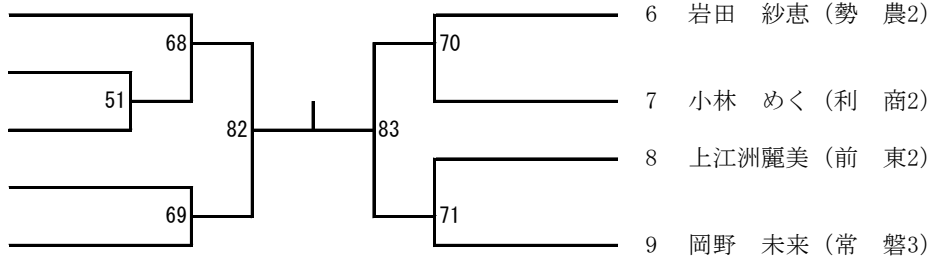
57kg級 第三試合場

- 1 野口 夕芽 (育 英3)
- 2 山形 雛 (勢 農3)
- 3 金子 穂香 (高経附1)
- 4 岡部 綾 (常 磐2)
- 5 金子侑稀菜 (前 東2)

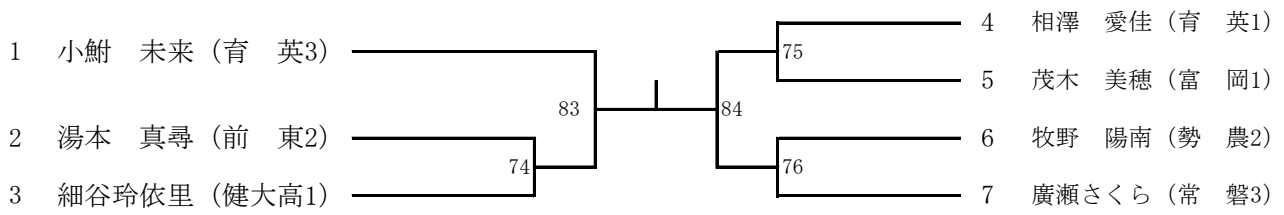


63kg級 第三試合場

- 1 延命 未姫 (育 英2)
- 2 平 小冬 (桐 一3)
- 3 清水 蒼葉 (興 陽2)
- 4 福田 綾乃 (前 東2)
- 5 林 花永 (利根実3)

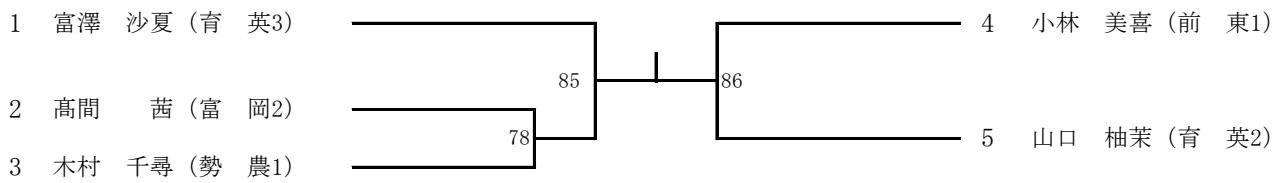


70kg級
第二試合場



78kg級

第一試合場



78kg超級
第三試合場

